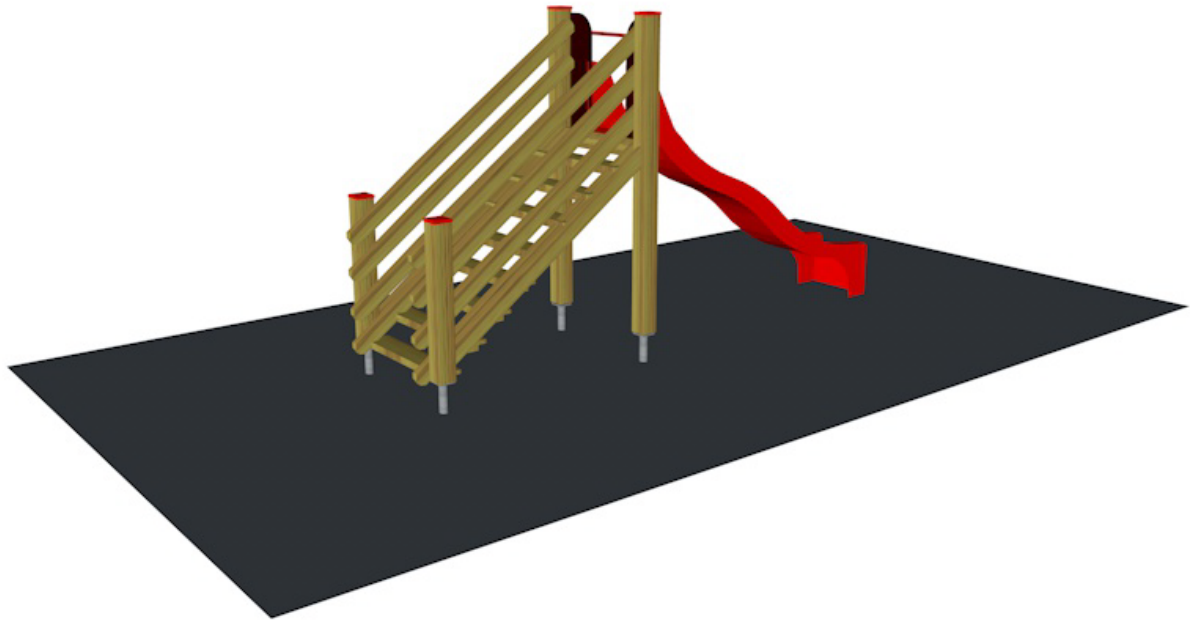


Kombinovaná zostava so šmýkačkou



Použité materiály:

Použité drevo - profilované, tlakovo impregnované z lepeného hranolu 12x12cm – trojvrstvé

Ošetrovanie dreva – minimálne 3 nátery ekologicky nezávadného oleja.

Šmýkačka vyrobená z viacvrstvého sklolaminátu.

Všetky ocelové časti – ošetrené žiarovým zinkovaním s vrchnou vrstvou vypaľovanej farby KOMAXIT

Spojenie prvku so zemou – zabetónované ocelové pätky, ktoré sú žiarovo zinkované.

Uchytenie ocelovej pätky a dreva – uchytenie pomocou závitových tyčí, ktoré sú už vopred vlepene epoxidovým lepidlom do konštrukcie nosného hranolu. (Tým, že sa drevo neuchytáva vŕtaním na mieste sa zabraňuje prieniku vlhkosti do dreva).

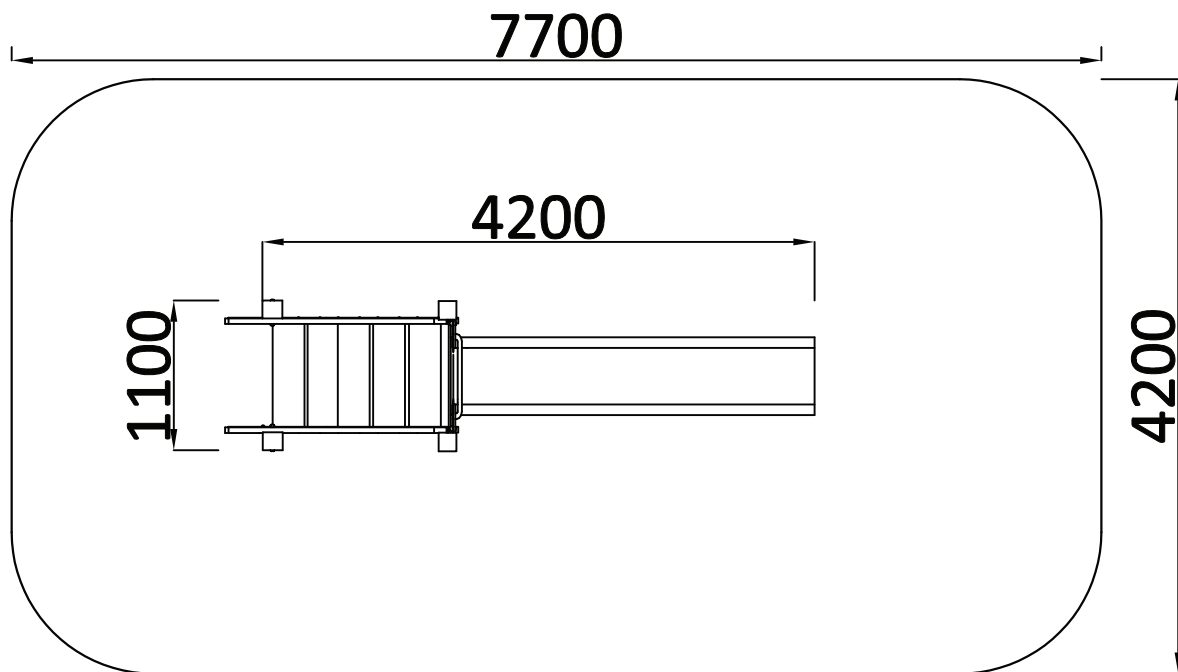
Certifikácia:

Bezpečnostný certifikát podľa normy STN EN1176

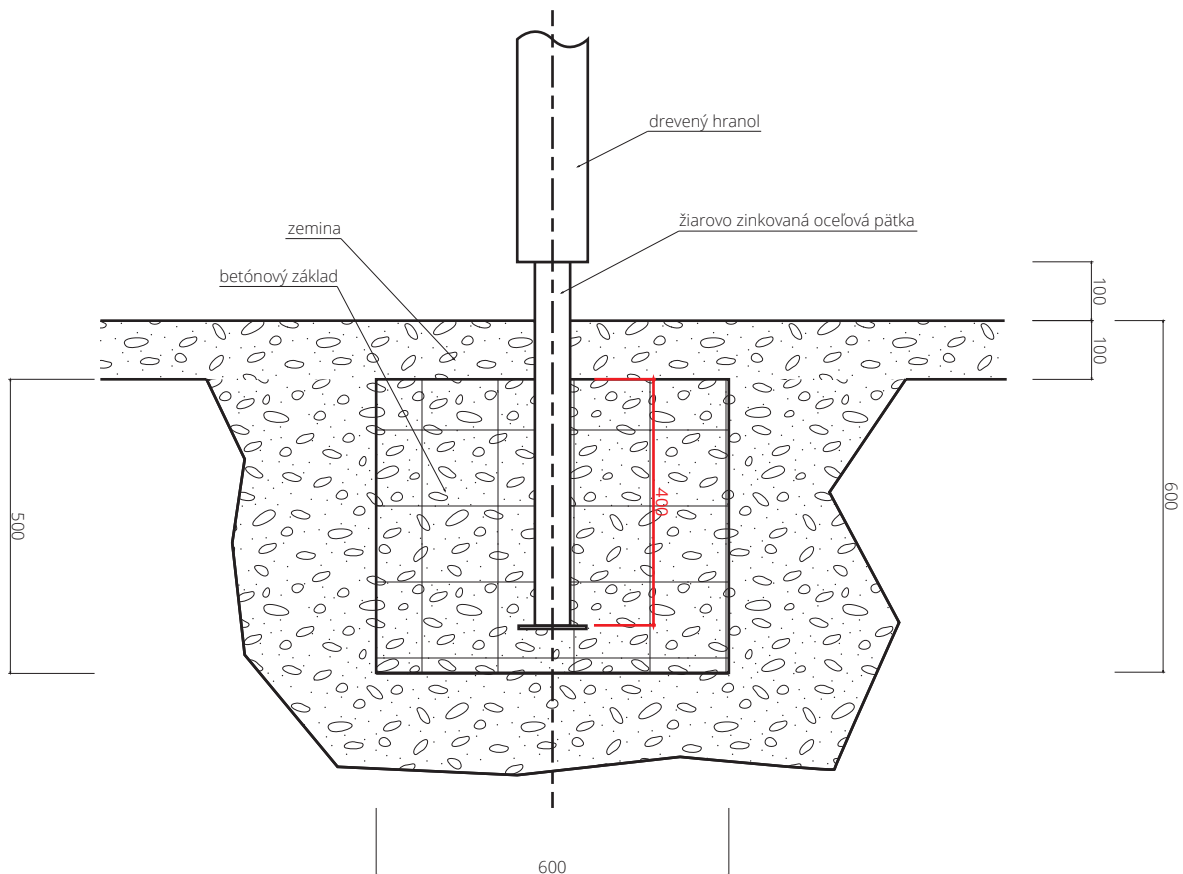
Bezpečnostný certifikát podľa normy STN EN1177 na dopadové plochy

| | |
|-----------------------------------|----------------------|
| Veková kategória: | 3 až 14 rokov |
| Rozmery prvku: | 1,1 x 4,2m |
| Maximálna výška dopadu: | 1m |
| Minimálna potrebná plocha: | 7,7 x 4,2m |

Kombinovaná zostava so šmýkačkou



výška prvku 2,3m



Detail ukotvenia